

VD5-10 Series



5-10 功率输出 (5 –10 Watts of Output Power)

宽电压输入 (2:1 Wide Input Range)

输入输出隔离 (Isolated Output)

长期短路保护, 自恢复 (Short Circuit Protection, Automatic Recovery)

小型化封装 (Small Package)

VD 5 - 24 S 05

① ② ③ ④ ⑤

① 系列号 (Series): VD

② 输出功率 (Output Power): 5W

③ 输入电压 (Input Voltage): 12V、24V、48V、110V

④ 输出模式 (Output Mode): S: 单路 (Single) D: 双路 (Dual)

⑤ 输出电压 (Output Voltage): 3.3V、5V、12V、15V、24V、48V

输入特性 Input	Min	Nom	Max	Notes
输入电压 Vdc	9	12	18	
Input Voltage	18	24	36	
	36	48	72	
	66	110	160	
输出特性 Output				
输出电压精度			±1%	Vo1
Setpoint Accuracy			±3%	Vo2
源效应			±0.2 %	
Line Regulation				
负载效应			±0.5 %	
Load Regulation				
动态响应			3% Vo Pk deviation	50~75% load 50~25% load
Dynamic Response			200µS settling time	
纹波与噪声			50mVp-p	Vo≤5Vdc
Ripple and Noise			100mVp-p	Other
温度系数		±0.02%/°C		
Temperature				
综合特性 General				
隔离电压		1500 Vdc		Input-Output
Isolation Voltage		1000 Vdc		Input-Output @ Vin=110Vdc
隔离电压			1500Vdc	Input-Output
Isolation Voltage			500Vdc	Input-Case
			500Vdc	Output-Case
开关频率		300KHz		
Switching Frequency				
效率		80%		5V
Efficiency				
手工焊接时间			5s	
Hand Soldering Time				
MTBF		8×10 ⁵ h		Bellcore TR332, 25°C
工作壳温	-25°C		+90°C	
Case Temperature	-45°C		+105°C	军品级 Military Grade
储存温度			+125°C	
Storage Temperature	-55°C			
相对湿度				
Relative Humidity	10%		90%	

产品明细单/Models

型号 Model	输出电压 (Vdc) Output Voltage				输出电压 (Vdc) Output Voltage	输出电流 (A) Output Current	
	12	24	48	110		5W	7.5W
VD□-□S3V3	9~18	18~36	36~72	66~160	3.3	1.2	2.27
VD□-□S05	9~18	18~36	36~72	66~160	5.05	1	1.49
VD□-□S12	9~18	18~36	36~72	66~160	12	0.42	0.63
VD□-□S15	9~18	18~36	36~72	66~160	15	0.33	0.5
VD□-□S24	9~18	18~36	36~72	66~160	24	0.21	0.31
VD□-□S48	9~18	18~36	36~72	66~160	48	0.11	0.16
VD□-□D05	9~18	18~36	36~72	66~160	+5.05/-5.05	+0.5/-0.5	
VD□-□D12	9~18	18~36	36~72	66~160	+12/-12	+0.2/-0.2	
VD□-□D15	9~18	18~36	36~72	66~160	+15/-15	+0.17/-0.17	

注：□代表所需输入电压

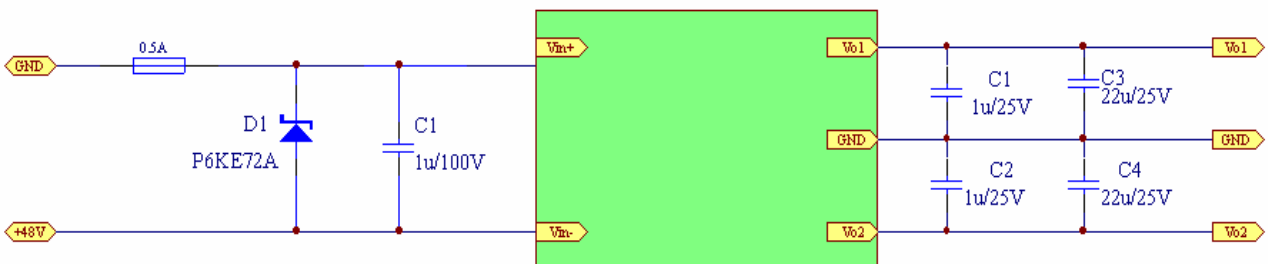
Remark: to fill input voltage into □

典型应用 / Typical Application

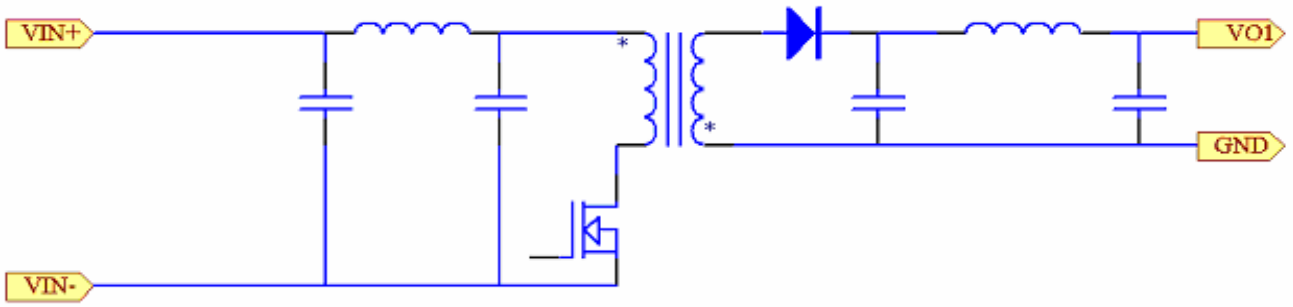
SINGLE OUTPUT :



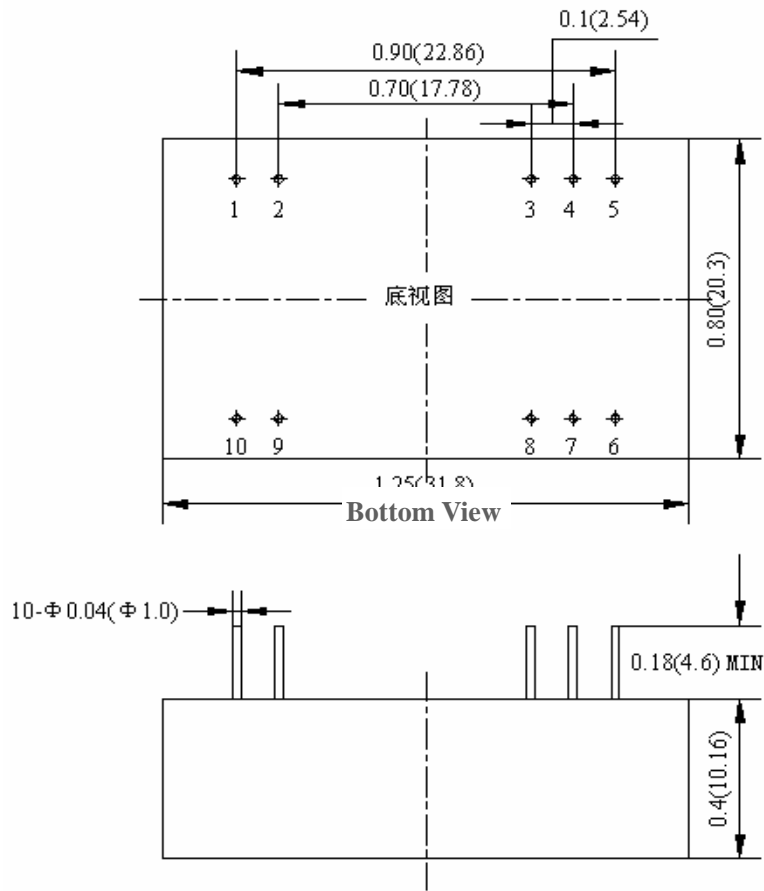
DUAL OUTPUT :



原理框图 / Block Diagram



外形尺寸图/Mechanical Drawing



管脚定义/Pin Definition

管脚定义	Pin	1	2	3	4	5	6	7	8	9	10
单路	Single	-Vin	-Vin	NC	NC	NC	+Vo	NC	-Vo	+Vin	+Vin
双路	Dual	-Vin	-Vin	COM	NC	Vo2	Vo1	NC	COM	+Vin	+Vin

注：NC 代表无连接的空管脚(NC for no connection pin)