



SMT Series

- 提供高达 16A 的输出电流 Delivers up to 16A (52.8W)
- 工业标准封装 Industry-standard footprint and pinout
- 同步整流技术 Synchronous Buck Converter Topology
- 无最小负载要求 No minimum load required
- 输出电压通过电阻可编程 Programmable output voltage via external resistor
- 运行环境温度: -40°C to 85°C Operating ambient temperature: -40°C to 85°C
- 遥测功能 Remote output sense
- 遥控功能 Remote ON/OFF
- 过电流保护 Auto-reset output over-current protection
- 过温保护 Auto-reset over-temperature protection

SMT 05 16

① ② ③

- ① 系列号 (Series): SMT
- ② 输入电压 (Input Voltage): 3-5.5V
- ③ 输出电流 (Output Current): 16A

输入特性 Input	Min	Nom	Max	Notes
输入电压 Vdc	3	3.3	5.5	
Input Voltage	10	12	14	
遥控 Control		开启 On 关闭 Off		CNT 悬空或接逻辑正 CNT open or connect to +Vo CNT 接逻辑负 CNT connect to -Vo
输出特性 Output				
输出电压精度 Setpoint Accuracy			$\pm 2\%$	
电压调节 Trim Range	0.75V		3.63V	Full Resistive Load
远传补偿 Remote Sense Compensation			0.5V	
源效应 Line Regulation			$\pm 0.5\%$	Full Resistive Load
负载效应 Load Regulation			$\pm 0.5\%$	From no Load to Load
开机延时 Turn-On Delay Time		2mS		Full Resistive Load
上升时间 Rise Time		1.5 mS		From 0.1* Vo to 0.9* Vo
过冲 Load Transient Voltage		160mV		
恢复时间 Setting Time		50 μ S		Vout < 10% Peak Deviation
纹波与噪声 Ripple and Noise			50mVp-p	20MHz Bandwidth
最大容性负载 Maximum Capacitive Load		5000 μ F		Min ESR > 10m Ω
温度系数 Temperature		$\pm 0.02\%/^{\circ}\text{C}$		

综合特性 General		
开关频率 Switching Frequency	300KHz	
效率 Efficiency	97%	2.5V/6A@SMT0506
MTBF	5×10^6 h	Bellcore TR332, 25°C
工作环温 Case Temperature	-40°C	+85°C
储存温度 Storage Temperature	-55°C	+125°C
相对湿度 Relative Humidity	10%	90%
短路保护 Short-Circuit Protection	长期短路自恢复 Continuous Automatic Recovery	$R < 10 \Omega$

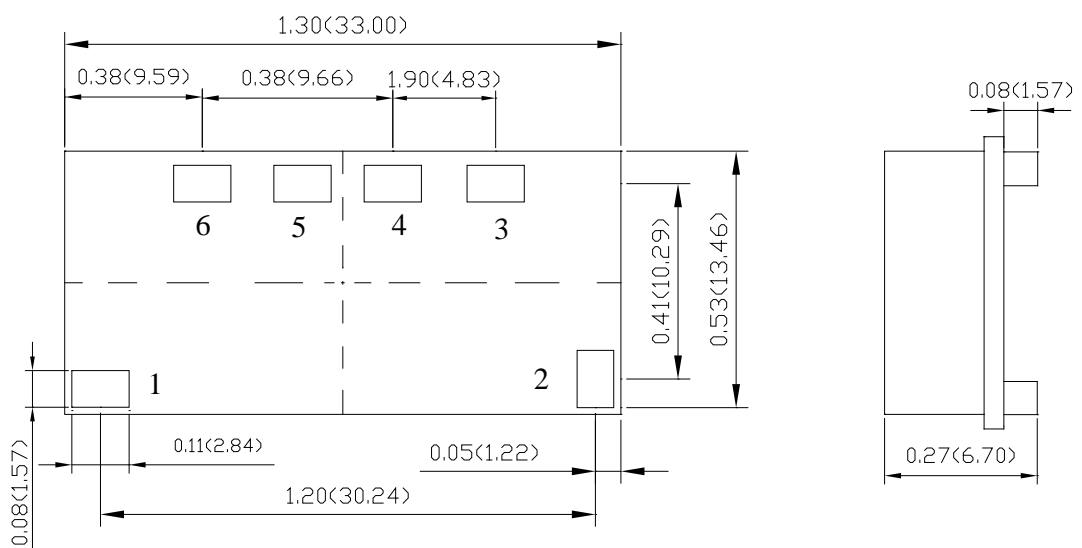
产品明细单/Models

型号 Model	输入电压 (Vdc) Input Voltage	输出电压 (Vdc) Output Voltage	输出电流 (A) Output Current
SMT0506	3~5.5	0.75、1.0、1.2、1.5 1.8、2.0、2.5、3.3	6
SMT0510	3~5.5		10
SMT0516	3~5.5		16
SMT1206	10~14	0.75、1.0、1.2、1.5 1.8、2.0、2.5、3.3、5	6
SMT1210	10~14		10
SMT1216	10~14		16

注：当 $V_o=3.3V$, $V_{in}=4\sim 5.5V$

Remarks: When $V_o=3.3V$, $V_{in}=4\sim 5.5V$

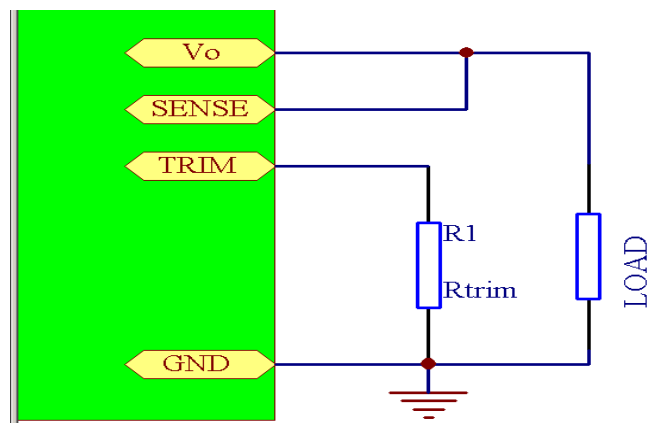
外形尺寸图/Mechanical Drawing



管脚定义/Pin Definition

管脚定义 PIN	1	2	3	4	5	6
单路 Single	Vin	ON/OFF	SENSE	TRIM	Vout	GND

电压调节/Voltage Adjustment



输出电压 Output Voltage (Vdc)	输入电压 (Vdc) Input Voltage	
	3~5.5V	10~14V
0.75	0	0
1.0	80.6	41.2
1.2	42.2	22.6
1.5	23.2	13
1.8	15	9.09
2.0	11.8	7.32
2.5	6.98	4.99
3.3	3.16	3.09
5.0	--	1.21